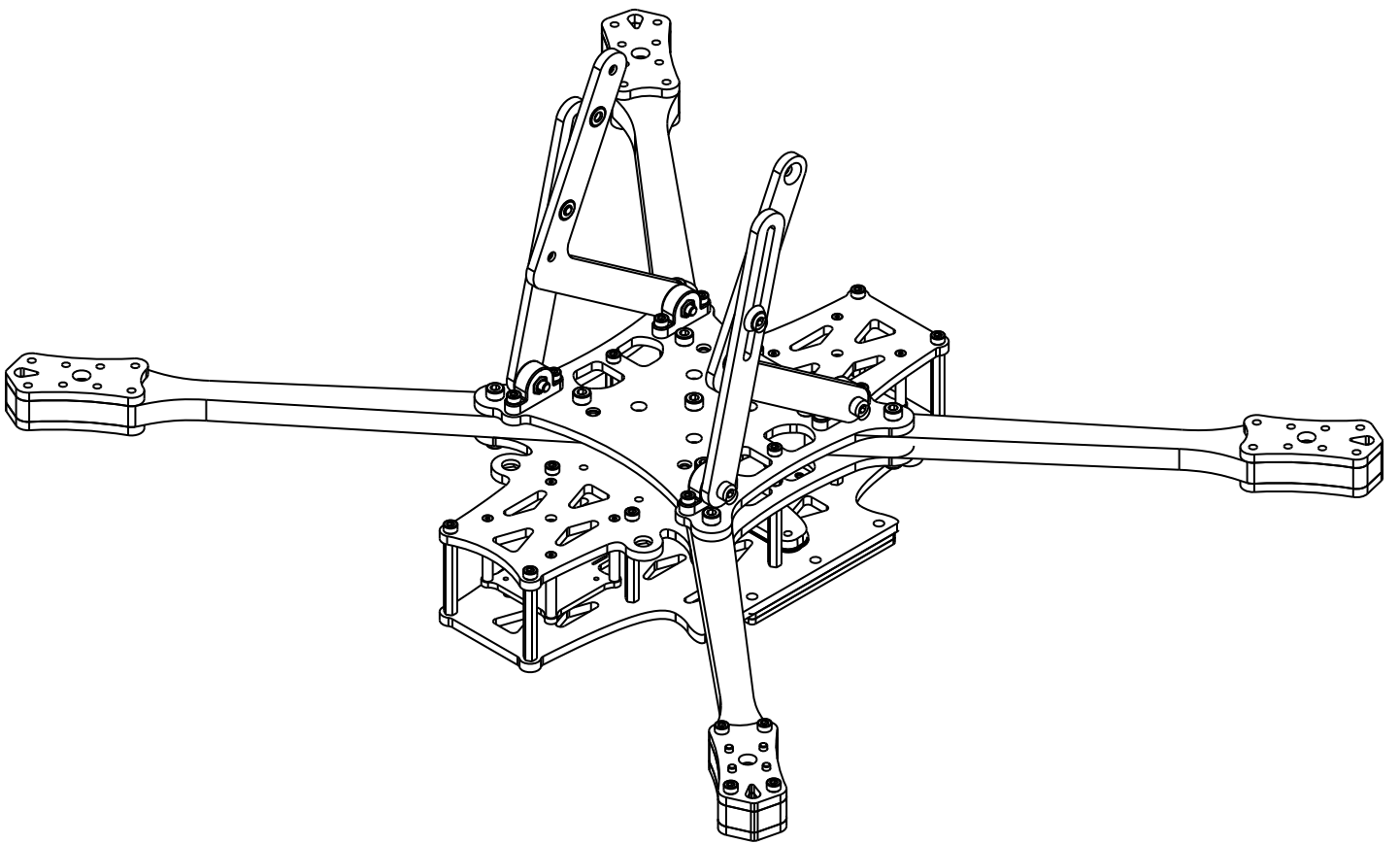


HNY Badger 11"

Cinelifter Frame



Allgemein

Ausrichtung

Die Platten sind mit Senklöchern und Einpressmuttern versehen. Der größere Teil der Muttern muss in das Innere des Rahmens zeigen, während die Senkungen nach außen zeigen

Im Set enthalten

- Alle Schrauben, um den Rahmen aufzubauen
- Zusätzliche Schrauben für die DJI Ir Unit und die Komodo Kamera
- Zwei zusätzliche Schrauben/ Muttern je Typ (Reserve)

- Alle Carbonteile für den Rahmen
- Akku-Schnellwechselplatten (4x)

Nicht im Set enthalten, aber für den Aufbau notwendig

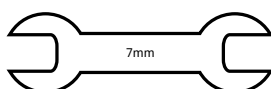
- 3D gedruckte FPV Kamera halter
- Schrauben und Abstandshalter für den FC und ESC
- Füllamentklebeband (12mm, für die Fixierung der Akkus an den Schnellwechselplatten)

Benötigte Werkzeuge

Inbusschlüssel
m1,6
m2
m3
m4



7mm Steck/ Maulschlüssel



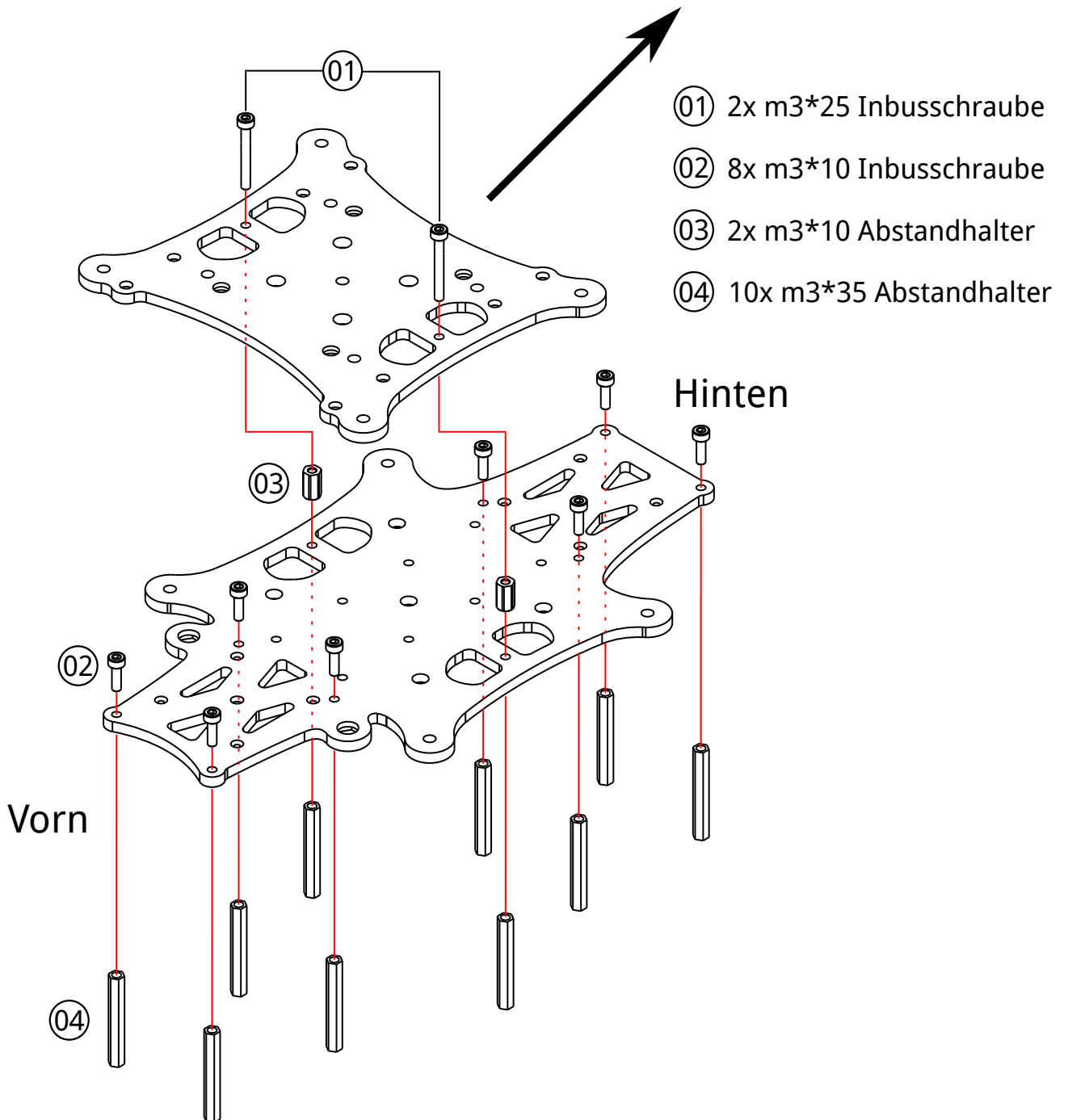
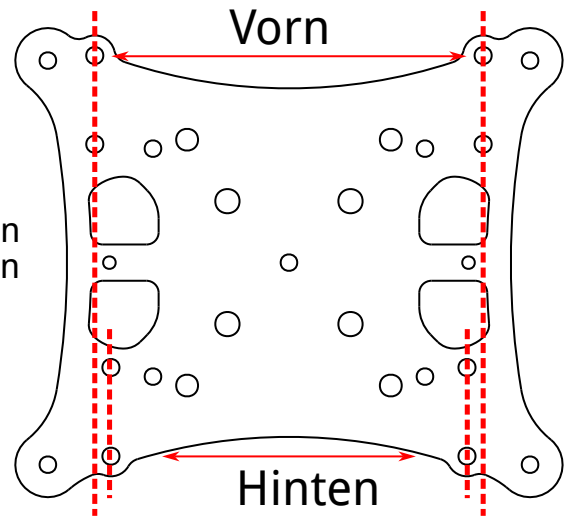
Empfohlene Anbauteile

- FLYCOLOR X-CROSS HV 80A ESC (5-12S) V3
- RADIX 2 HD FC
(oder einen anderen FC mit 30,5*30,5mm Montagelöchern und 8 Motorausgängen)
- DJI O3 Air Unit
- RED Komodo Kamera
- 2x Tattu 4500mah 6s Rline XT90 , in Reihe verschalten (12 resultierend)
- Xnova 3220 490kv Motoren
(oder andere, geeignete Motoren mit 19*19mm Montagebasis)

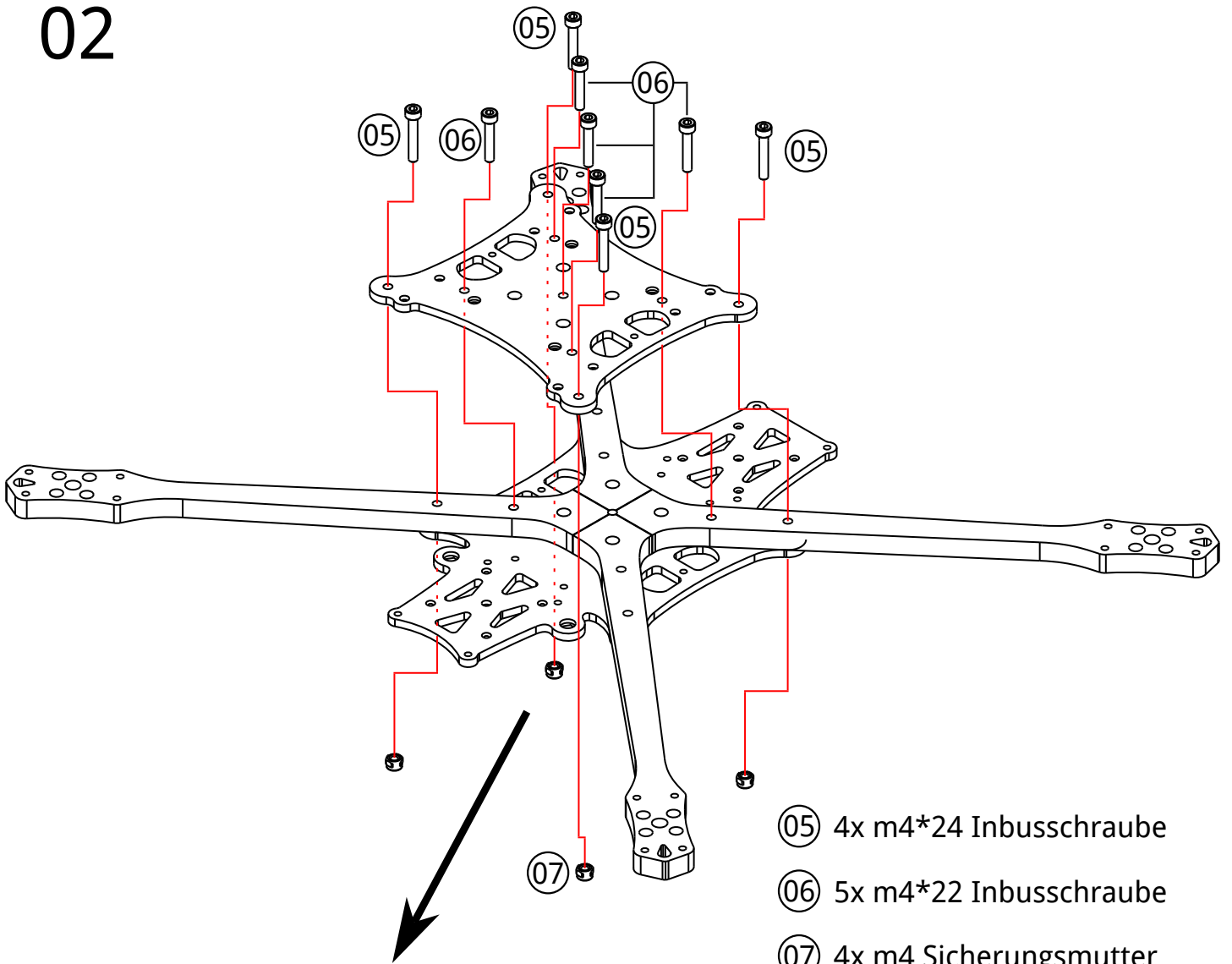
01

Wichtig

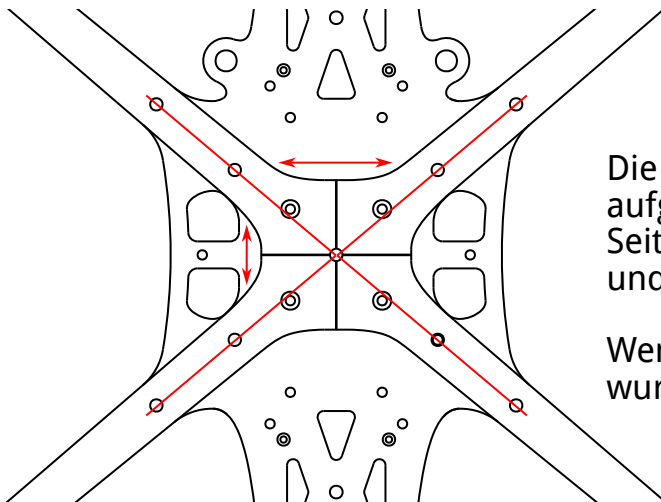
Die weiter auseinanderstehenden Löcher müssen nach vorn zeigen



02



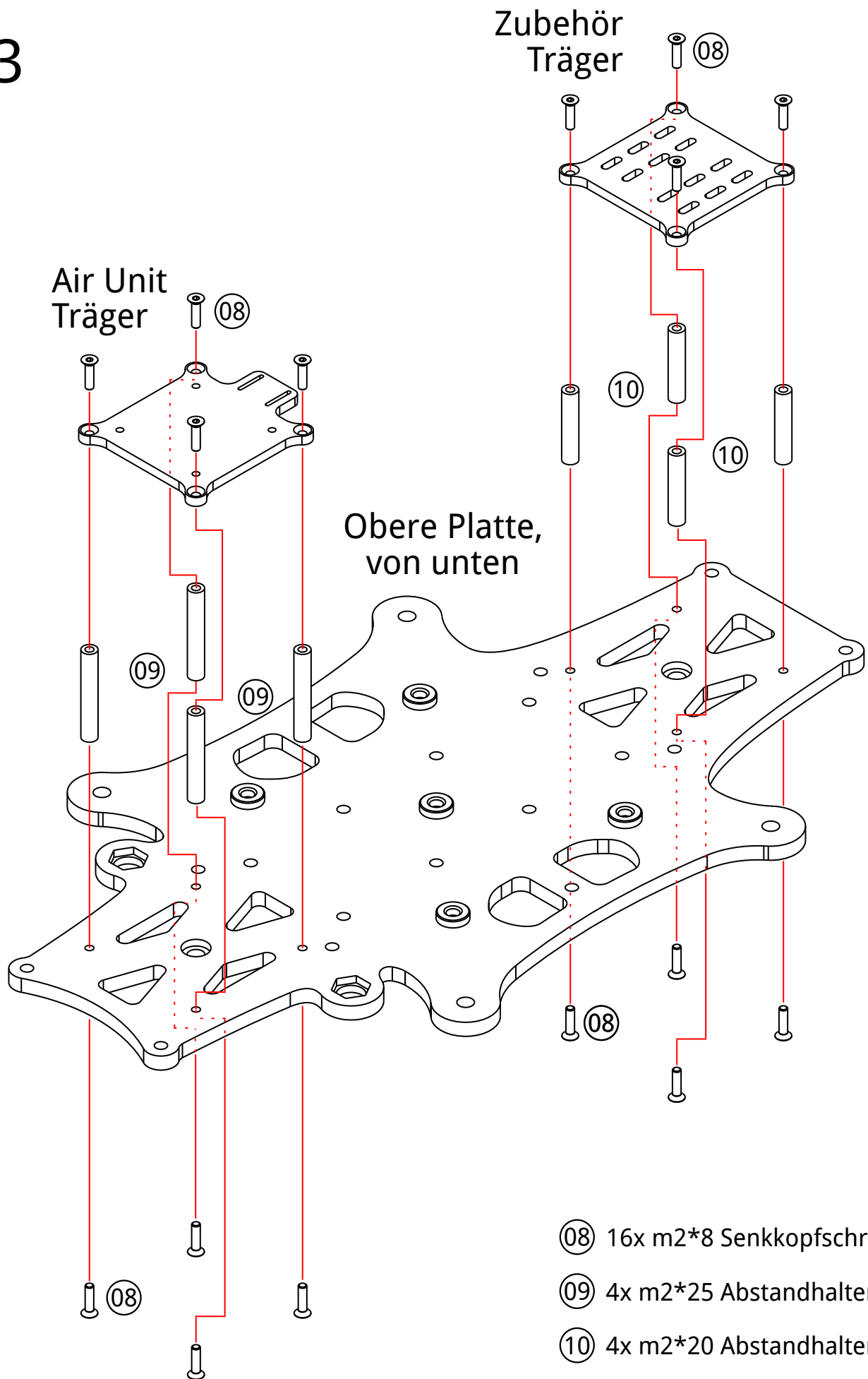
- ⑤ 4x m4*24 Inbusschraube
- ⑥ 5x m4*22 Inbusschraube
- ⑦ 4x m4 Sicherungsmutter



Die Arme sind asymmetrisch aufgebaut. Die längeren Seiten müssen nach vorn und hinten zeigen

Wenn sie richtig herum angebaut wurden, gibt es keine Spalt oder Wackeln

03

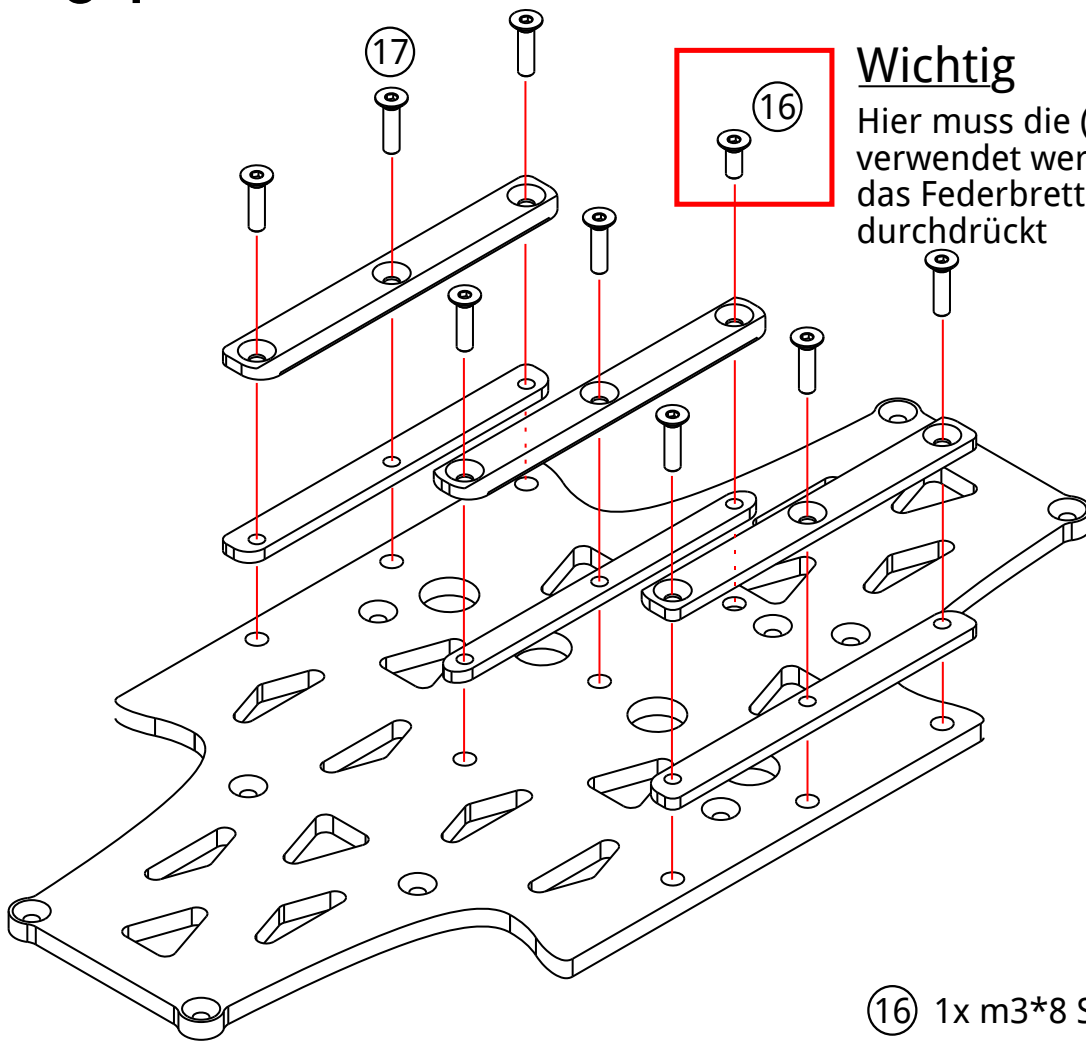


08 16x m2*8 Senkkopfschrauben

09 4x m2*25 Abstandhalter

10 4x m2*20 Abstandhalter

04



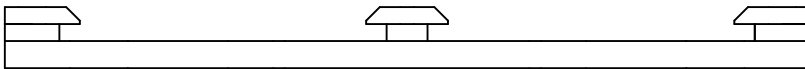
Wichtig

Hier muss die (kürzere) 8mm Schraube verwendet werden, da sie sonst durch das Federbrett des Batterieauswurfs durchdrückt

①⑥ 1x m3*8 Senkkopfschrauben

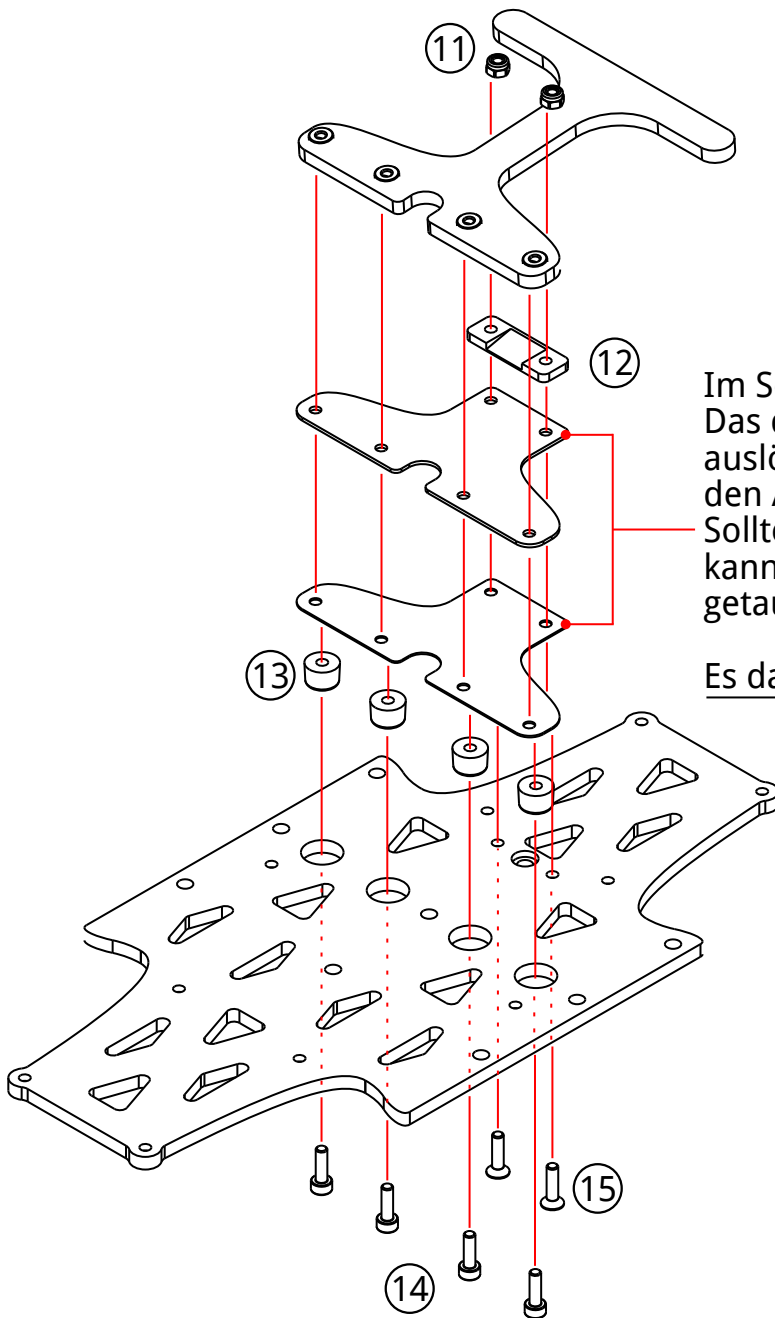
①⑦ 8x m3*12 Senkkopfschrauben

Frontansicht,
Unterseite oben



05

Der Batterieauswurf muss vollständig montiert werden, bevor er auf der Bodenplatte verschraubt wird

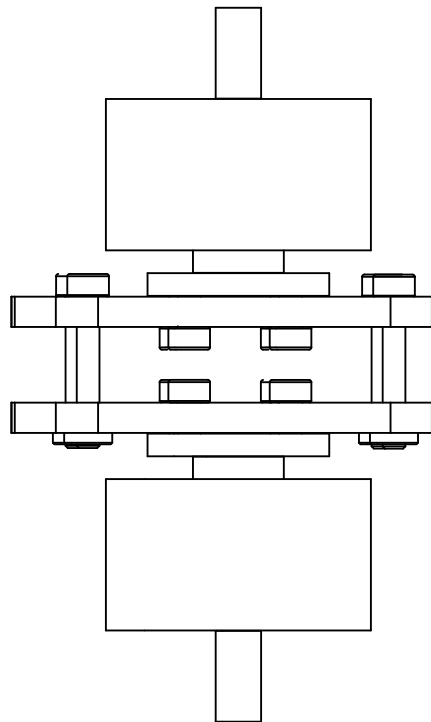


Im Set sind zwei Federbretter enthalten. Das dickere benötigt mehr Kraft zum auslösen, hält aber bei ruppigen Situationen den Akku besser. Sollte das Auslösen zu schwer gehen, kann das Federbrett gegen das dünnere getauscht werden.

Es darf immer nur eines verbaut werden!

- ① 2x m3 Sicherungsmutter
- ② 1x Aluminium Abstandhalter
- ③ 4x Metallteile
- ④ 4x m3*10 Inbusschraube
- ⑤ 2x m3*12 Senkkopfschrauben

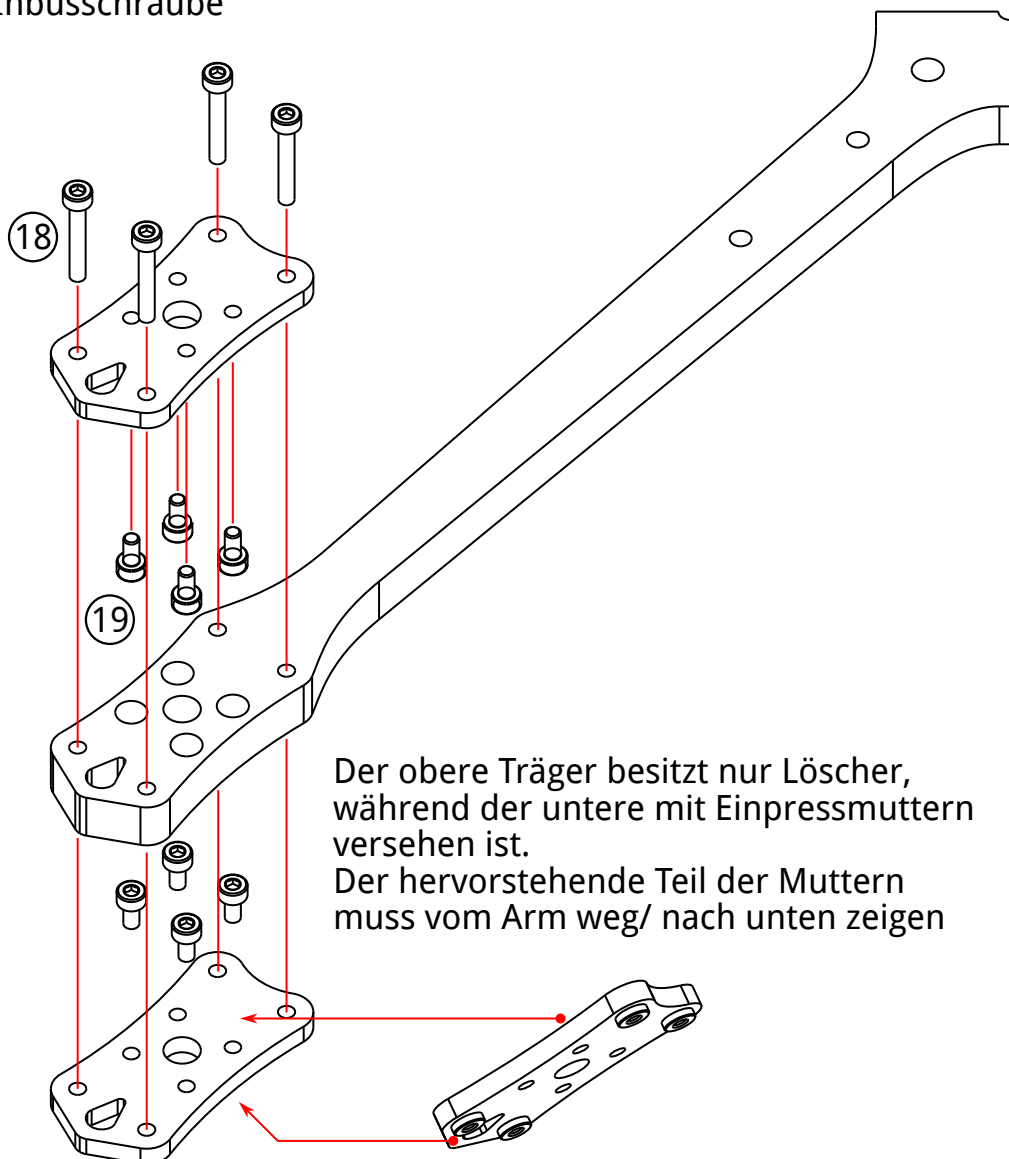
06



Zuerst müssen die Motoren auf den Trägerplatten montiert und danach beides auf den Armen angebracht werden

⑱ 16x m3*20 Inbusschraube

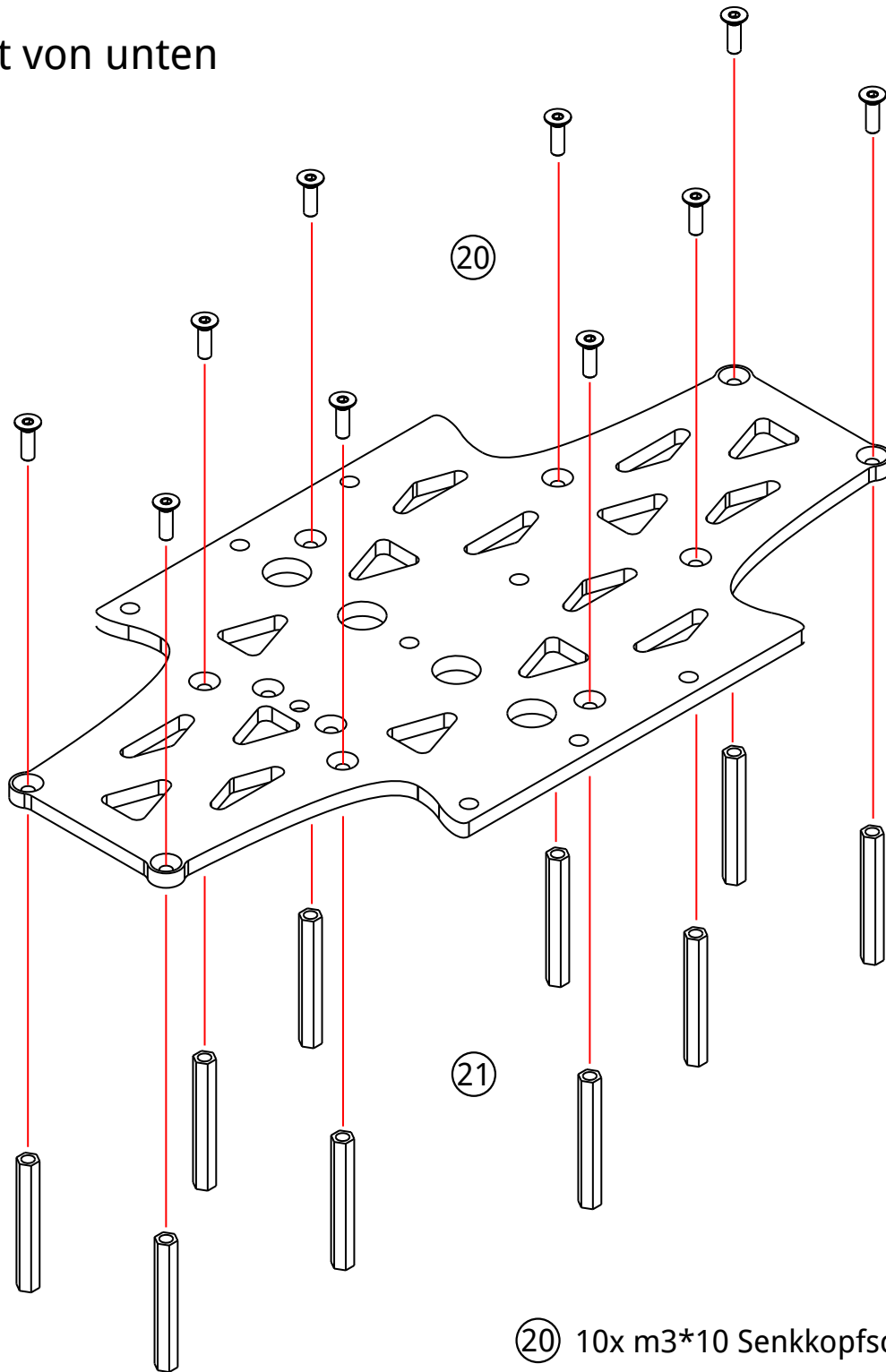
⑲ 32x m3*6 Inbusschraube



Der obere Träger besitzt nur Löscher, während der untere mit Einpressmuttern versehen ist.
Der hervorstehende Teil der Muttern muss vom Arm weg/ nach unten zeigen

07

Ansicht von unten



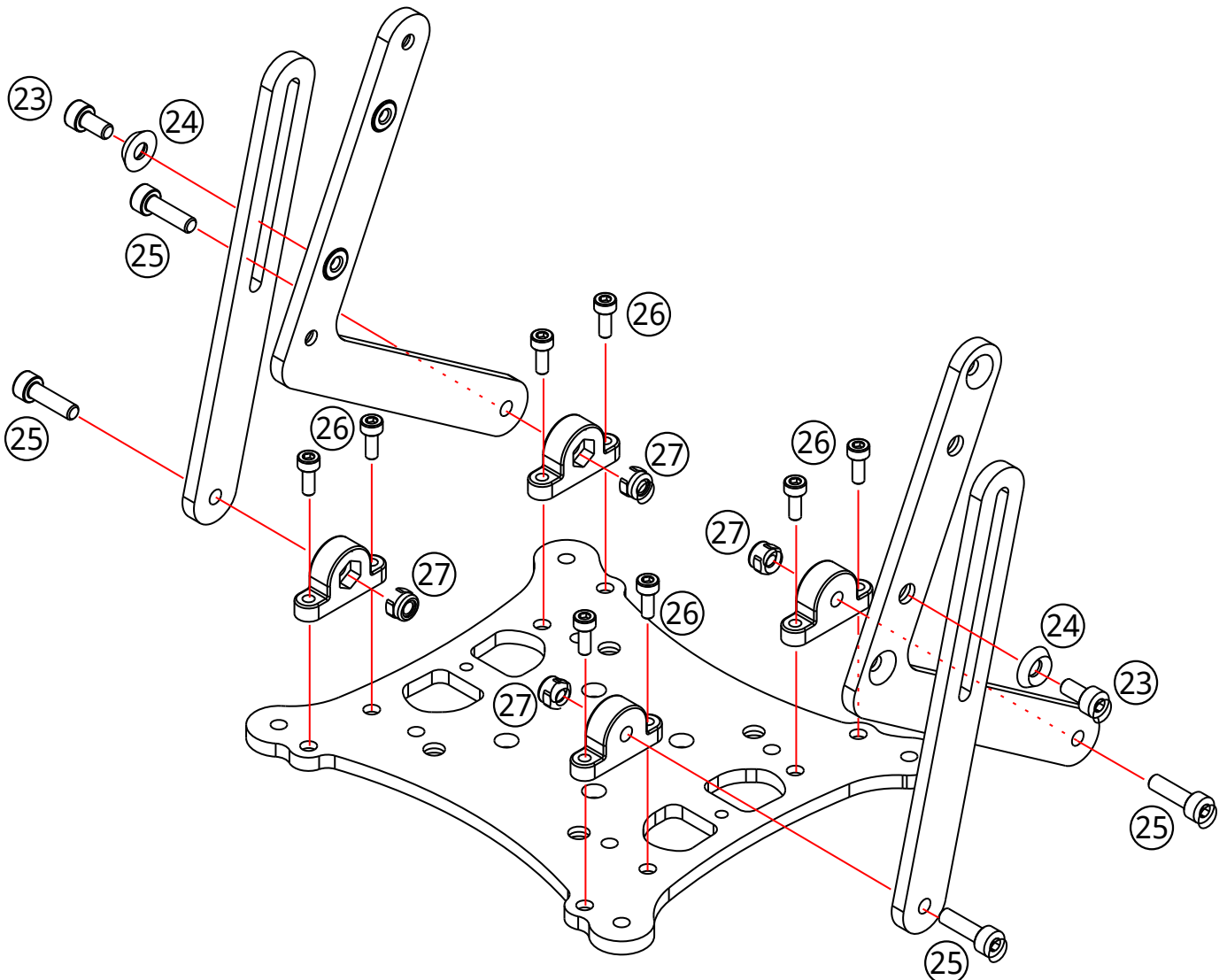
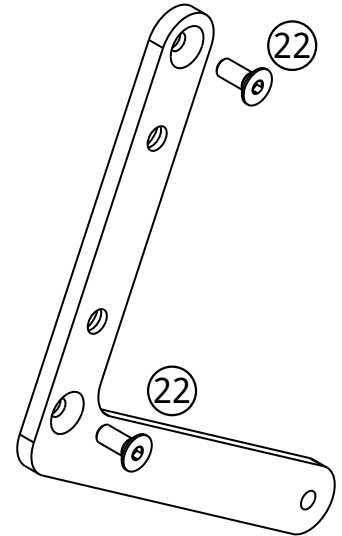
②0 10x m3*10 Senkkopfschrauben

②1 10x m3*35 Abstandhalter
(bereits an der oberen Platte montiert)

08

Der L-Förmige halter muss zuerst an der Kamera angebracht werden

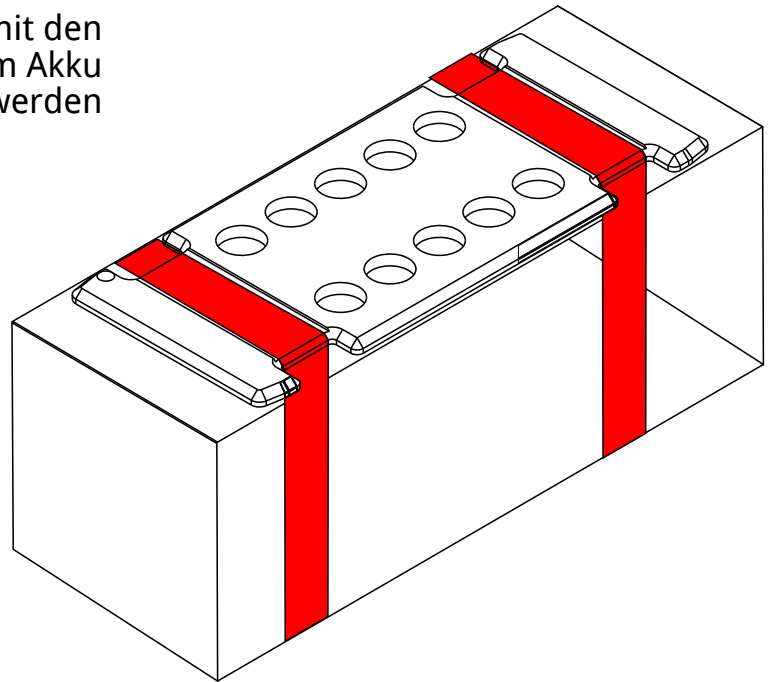
- ②② 4x m3*10 Senkkopfschrauben
- ②③ 2x m4*8 Inbusschraube
- ②④ 2x Tellerunterlegescheiben
- ②⑤ 4x m4*14 Inbusschraube
- ②⑥ 8x m3*8 Senkkopfschrauben
- ②⑦ 4x m4 Sicherungsmutter



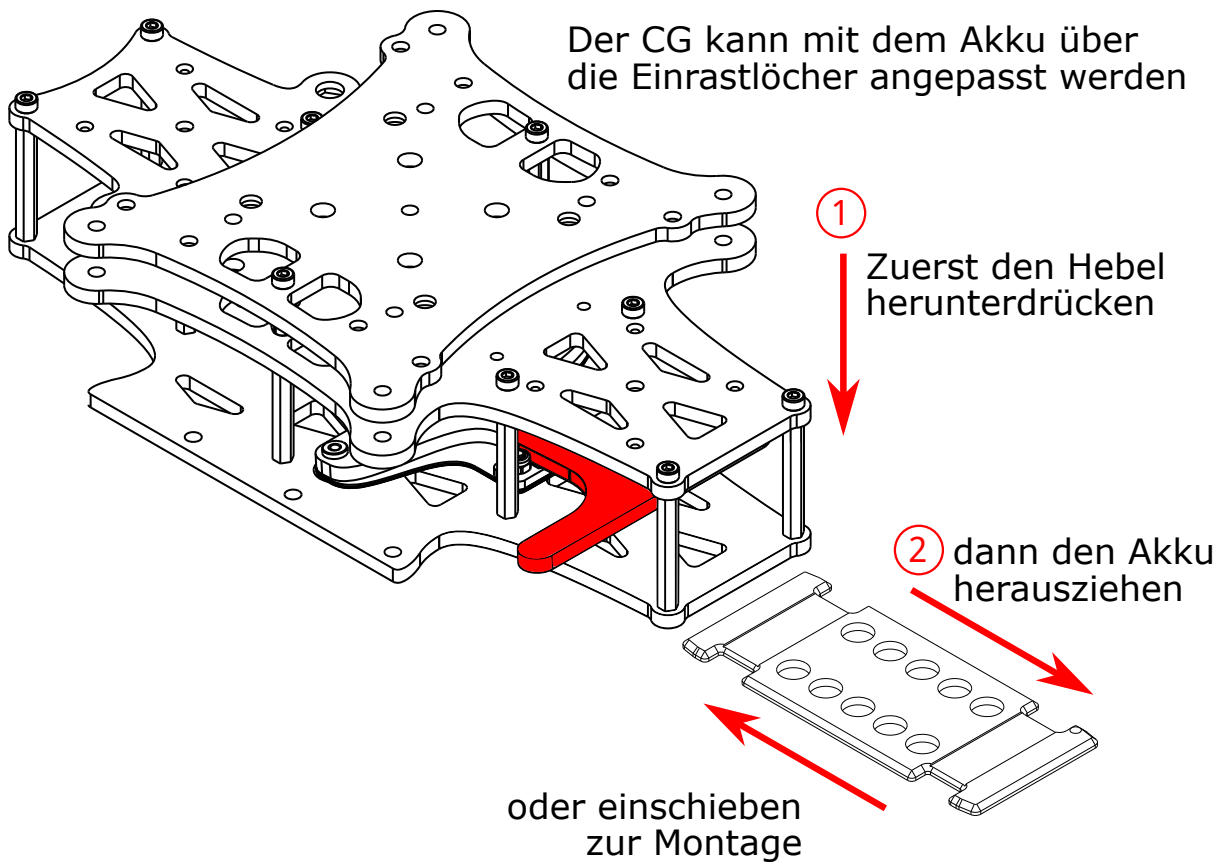
09 Vorbereitung, Einbau und Auswurf der Batterie

Die Schnellwechselplatte muss mit den Vertiefungen nach oben auf dem Akku per Filamentklebeband befestigt werden

Zwischen Schnellwechselplatte und Akku müssen die zwei Neopren-Abstandhalter eingelegt werden. Die beste Position ist direkt unter dem Klebeband



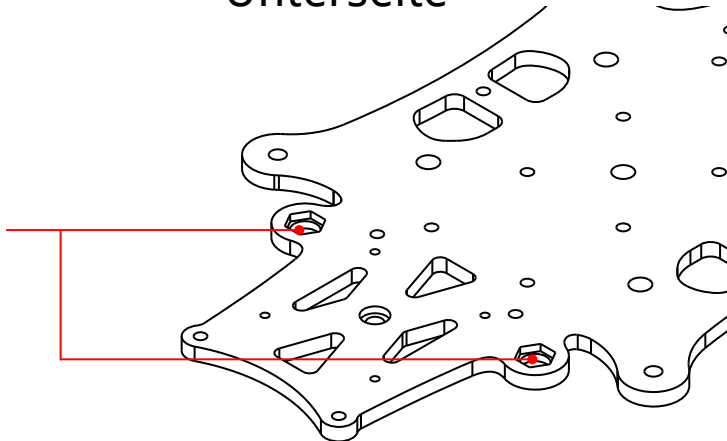
Der CG kann mit dem Akku über die Einrastlöcher angepasst werden



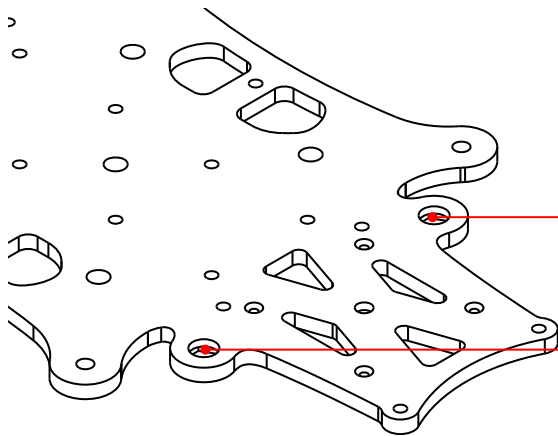
10 DJI Air Unit Antennen und Sendermontage

Unterseite

Die Sechskantmutter des SMA Anschlusses passen in die Aussparungen

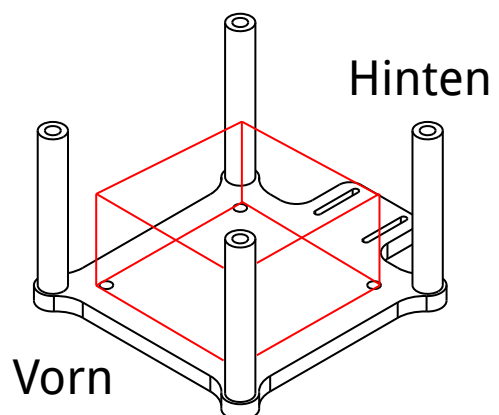


Die Mutter des Anschlusses von oben anbringen und festziehen



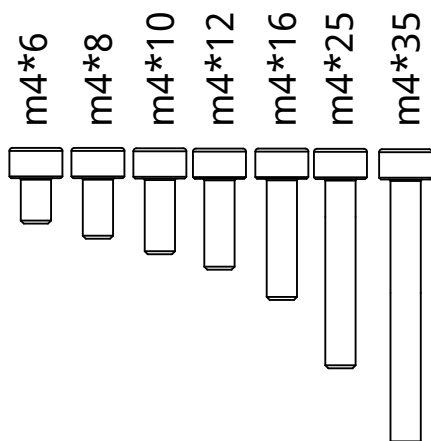
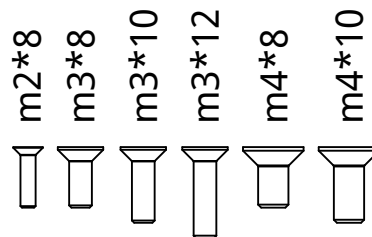
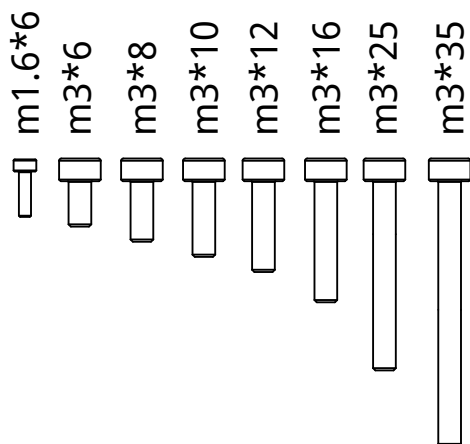
Die Antennen sollten leicht nach Außen gebogen werden, damit sie nicht im Sichtfeld der Komodo liegen und den bestmöglichen Empfang garantieren

Der Sender der Air unit sollte auf der vorderen Trägerplatte angebracht werden. Hierfür liegen dem Set passende Schrauben bei (m1.8*8)



11 Schraubenvorlage

Um die passende Größe zu ermitteln, die Schraube auf die Abbildung legen und das passende Bild suchen



*für die korrekte Skalierung muss diese Seite als A4 und ohne Komprimierung etc. gedruckt werden